

(19) DANMARK

(10)

DK 202200038 U3



(12) BRUGSMODELSKRIFT

Registreret brugsmode uden prøvning

Patent- og
Varemærkestyrelsen

-
- (51) Int.Cl.: **F24F 13/08 (2006.01)** **E04B 1/70 (2006.01)** **F24F 13/20 (2006.01)**
- (21) Ansøgningsnummer: **BA 2022 00038**
- (22) Indleveringsdato: **2022-05-25**
- (24) Løbedag: **2022-05-25**
- (41) Alm. tilgængelig: **2022-06-13**
- (44) Registreringen bkg. og publiceret den: **2022-06-16**
- (73) Brugsmodeleindehaver:
Michael Foss Nielsen, Opstrupengen 1, 8320 Mårslet, Danmark
- (72) Frembringer:
Michael Foss Nielsen, Opstrupengen 1, 8320 Mårslet, Danmark
- (74) Fuldmægtig:
MM PATENTS ApS, Parkvej 5, 2830 Virum, Danmark
- (54) Titel: **Udluftningshals**
- (57) Sammendrag:
En udluftningshals, der er egnet til at lede luft op over et terræn, fra en udluftningsrist fra en krybekælder, hvor risten ligger i plan med terrænet, så naturlig udluftning hindres. Udluftningshalsen opfylder kravene til udluftning af og dermed hindring af fugt i krybekældre.

Fortsættes...

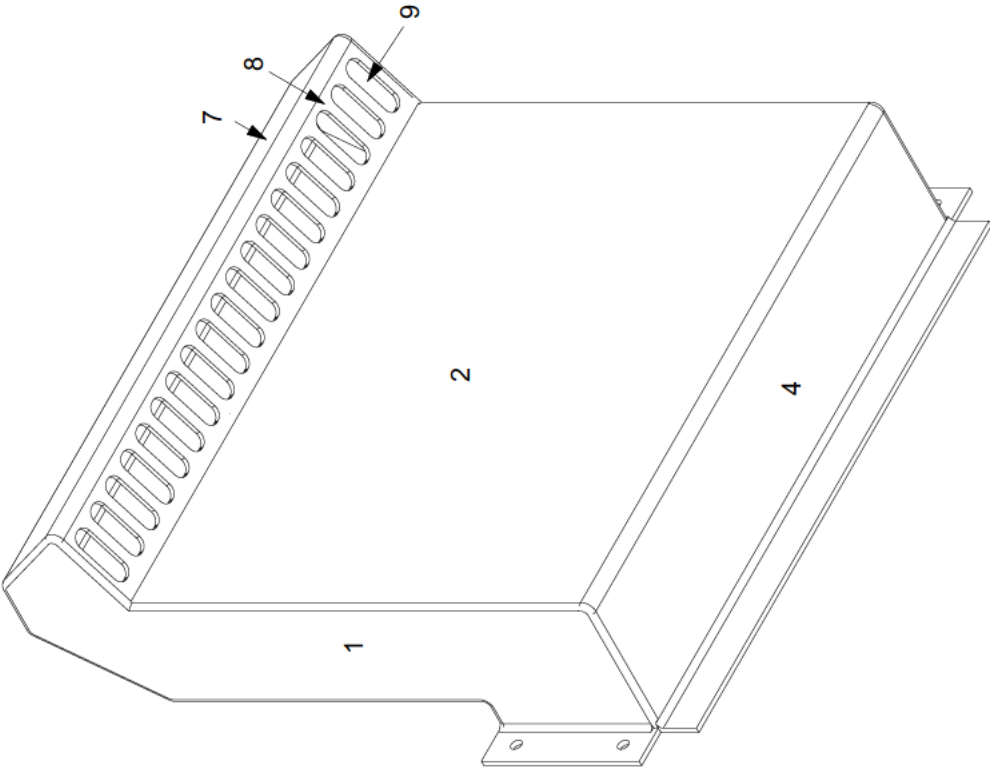


Fig. 1

Udluftningshals

Den foreliggende opfindelse angår en udluftningshals til luft.

5 Mere specielt angår den en udluftningshals til at sætte på en rist ud til det fri fra en krybekælder, hvor udluftningsniveauet skal ændres.

10 Ønsket om at løfte udluftningsniveauet fra krybekældre er opstået i forbindelse med, at gårdpladser eller andre udendørs underlag hæves ved tildækning med fliser. Dette bevirker at udluftningsriste fra krybekældre dækkes til, så der ikke sker udluftning i disse krybekældre. Udluftningsluften skal heller ikke luftes ud mod personer, der måtte gå forbi.

Dette problem ønskes derfor løst.

15 Opfindelsens formål tilgodeses ved en udluftningshals i brugsmodekrav 1, som er kendetegnet ved, at udluftningshalsen har et vandret stykke, et mellemliggende opadgående stykke og et afsluttende stykke, hvor indgangsåbningen på det vandrette stykke har en form, der dækker en udluftningsrist, vinkelret på det vandrette stykke har det mellemliggende opadgående stykke det samme tværsnit som det vandrette stykke, og for
20 enden af det mellemliggende stykke har det afsluttende stykke samme tværsnit som det mellemliggende opadgående stykke og en vinkelform, fortrinsvis en U-form.

25 Materialet er fortrinsvist rustfrit stål, da det skal være vejrbestandigt.

Hvis udluftningshalsen skal vende nedad, skal der før halsens udmunding være en U-bøjning.

30 For at luften kan passere så frit som muligt både ind og ud, skal passagen hele vejen fra indgang til udgang tillade en overvejende laminar strømning af

luften. Dette sker ved, at tværsnittet af udluftningshalsen hele vejen har samme tværsnit.

5 En udluftningsrist til krybekældre på huse skal som en hovedregel opfylde 150 cm² ventilationsåbning svarende til en murstens lodrette flades størrelse pr. påbegyndte 6 meter sokkel. Hvis udluftningsristen til en krybekælder er rigeligt dimensioneret, kan man benytte en udluftningshals, hvor det første rørstykke smaler ind. Skal udluftningshalsen ikke syne af meget, kan man også benytte den smalle udluftningshals, hvis udluftningen stadig bliver
10 tilstrækkelig. Udluftningen bliver mindre, men er tilstrækkelig i de fleste tilfælde.

For at opfindelsen lettere kan forstås, vil nogle ikke-begrænsende eksempler på udførelsesformer nu blive beskrevet i detaljer med reference til figurene,
15 i hvilke:

Fig. 1 viser en isometrisk afbildning af en udførelsesform for en udluftningshals ifølge opfindelsen set forfra.

20 Fig. 2 viser en isometrisk afbildning af samme udluftningshals som i Fig. 1, men fra udluftningshalsens bagside.

Fig. 3 viser et foto af udførelsesformen i Fig. 1.

25 Fig. 4 viser et foto af en alternativ udførelsesform for en udluftningshals ifølge opfindelsen.

Detaljeret beskrivelse.

Fig. 1 og 2 er stregtegninger, der viser en isometrisk afbildning af en
30 udførelsesform af udluftningshalsen ifølge opfindelsen. Dens tværsnit svarer til en standard udluftningsrist på enfamiliehuse fra indtil midt 80erne. En

sådan standardrist måler ca. 54x228 mm. idet krybekælderens udluftningsrist har en murstens dimensioner, som er 54x228 mm svarende til 123 cm² lodret fladeareal. En udluftningshals skal opfylde normen i bygningsreglementet for udluftning af krybekældre. Dette er sikret ved, at en

5 udluftningshals ifølge opfindelsen har en rist, der er lige så åben som en standard rist til en krybekælder på en sokkel på et enfamiliehus fra midt 80erne. Hvis udluftningskravet, der gælder i dag, skal opfyldes, skal en udluftningshals' åbning have et areal på 150cm², hvor der er en udluftningsrist for hver 6 m sokkel. Er der flere udluftningsriste end en per 6

10 m sokkel eller kun et lille rum at udlufte, kan man klare sig med udluftningsriste af den mindre størrelse. Udluftningshalsen skal opfylde kravene til udluftning af og dermed hindring af fugt i krybekældre.

Den viste udluftningshals har et første sidestykke (1) i hver side af et lodret frontstykke (2) og et lodret bagstykke (3), ikke synligt, et bundstykke (4), et første skråstillet bagstykke (5), et topstykke (6) og et andet skråstillet stykke (7). som slutter i en rist (8), der i den anden langside slutter i frontstykket (2). Risten (8) har huller (9) fordelt over hele risten (8). Hvert hul (9) måler: 7,7x22,8 mm.

20 Tværsnittet af luftkanalen, som dannes af bundstykke (4), front- (2), sidestykker (1), bag- (3) og topstykke (6) samt de to skråstillede stykker (5) og (7), er overalt det samme som af åbningen nederst på udluftningshalsen mellem dennes flanger (10).

25 Frontstykket (2) og det lodrette bagstykke (3) er 230 mm bredt. Højden af åbningen er 60mm, så tværsnitsarealet er 138cm².

Fig. 2 viser udluftningshalsen set fra bagsiden. Referencetallene referer til de samme dele som i Fig. 1. På denne figur ses bagstykket (3).

30 Fig. 3 viser foto af udførelsesformen i Fig. 1.

Fig. 4 viser et foto af en alternativ udførelsesform for en udluftningshals ifølge opfindelsen. En sådan bør måle i bredden 90 til 115 mm. Denne udførelsesform opfylder også normen i bygningsreglementet for udluftning af krybekældre.

BRUGSMODELKRAV

5

1. En udluftningshals til udluftning af krybekældre **kendetegnet ved** at udluftningshalsen har et første sidestykke (1) i hver side af et lodret frontstykke (2) og et lodret bagstykke (3), et bundstykke (4), et bøjet, fortrinsvis bukket, U-formet eller hat-formet stykke og en rist (8), hvor sidstnævnte f.eks. er et første skråstillet bagstykke (5), et topstykke (6) og et andet skråstillet stykke (7). som slutter i en rist (8), der i dennes anden lange side slutter i frontstykket (2), og hvor risten (8) har huller (9) fordelt over hele risten (8), hvis ventilationsåbning har et areal, der er på mindst 30%, fortrinsvis mindst 90%, af tværsnitsarealet af kassens åbning defineret af kassens flanger (10).
10
2. En udluftningshals hvor tværsnittet af udluftningshalsen fra kassens åbning til rist i dens anden ende er fortrinsvis lige store, så de tillader en laminar strømning og en udluftning gennem mindst 100 cm², fortrinsvis mindst 130 cm², ventilationsåbning på en krybekælders standard ventilationsrist.
15
3. En udluftningshals ifølge krav 1, hvor nævnte tværsnit af udluftningshalsen fra åbning til rist i dennes anden ende er rektangulære.
20
4. En udluftningshals ifølge krav 1 eller 2 eller 3, hvor udluftningshalsen er lavet af rustfrit stål.
25
5. En udluftningshals ifølge krav 1, 2, eller 3, hvor udluftningshalsen har
30

dimensionerne af udluftningshalsen mellem flangerne (10) definerende en åbning, og er mindst 200-300 mm i bredden, fortrinsvis 220 til 240, mm mest fortrinsvis 230 mm i bredden, og 30-80 mm, fortrinsvis 50 til 70 mm, mest fortrinsvis 60 mm i højden.

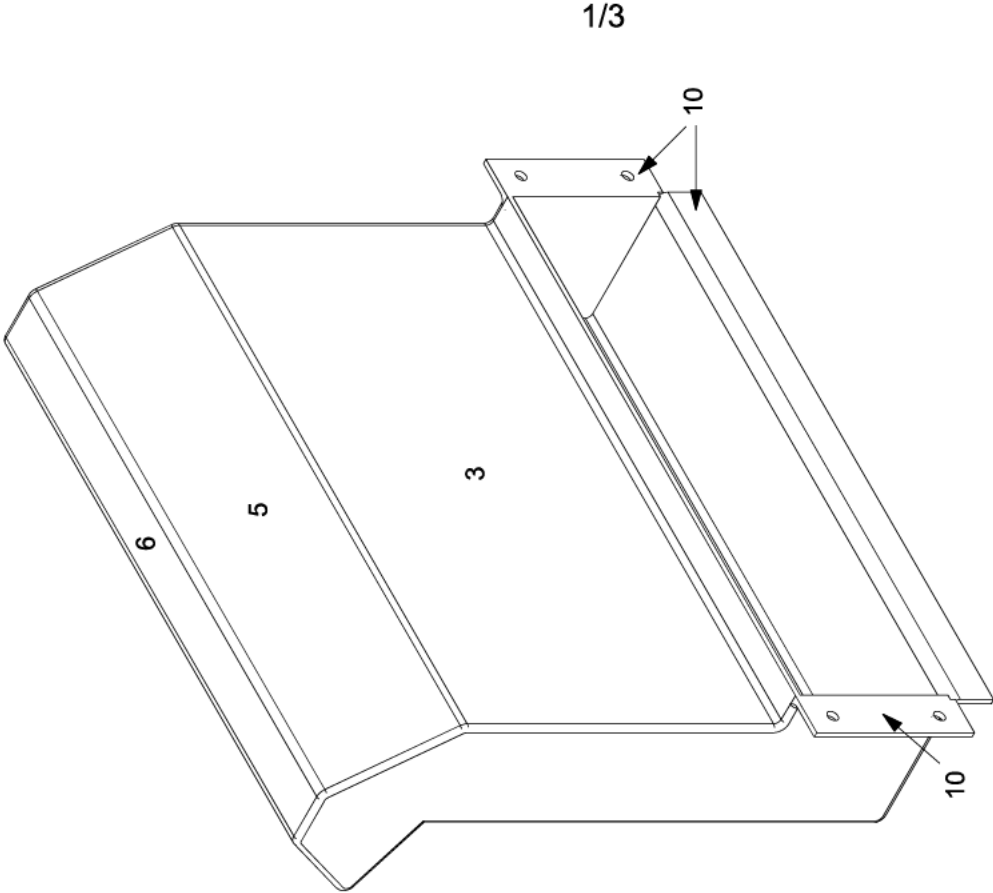


Fig. 2

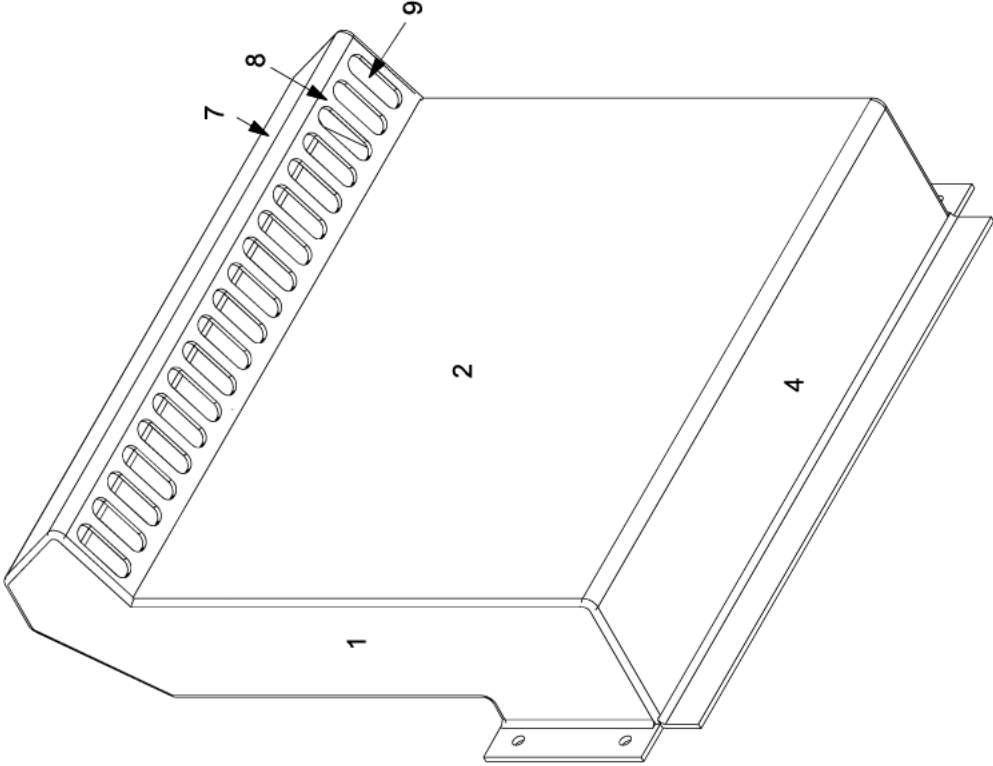


Fig. 1

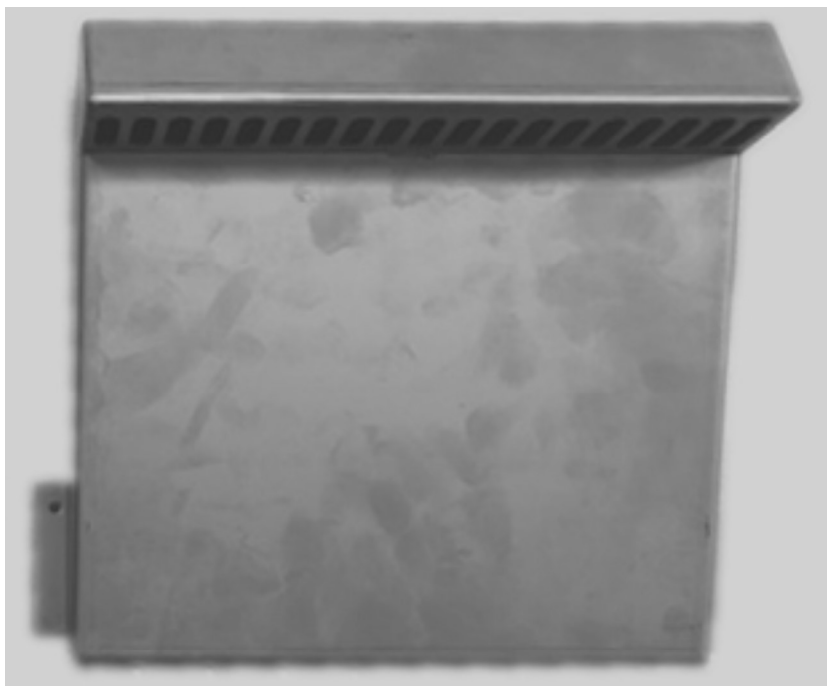


Fig. 3



Fig. 4