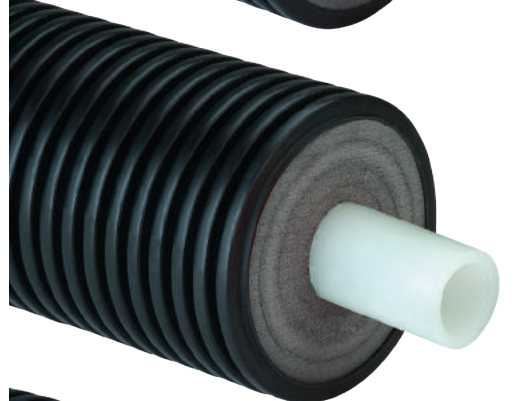
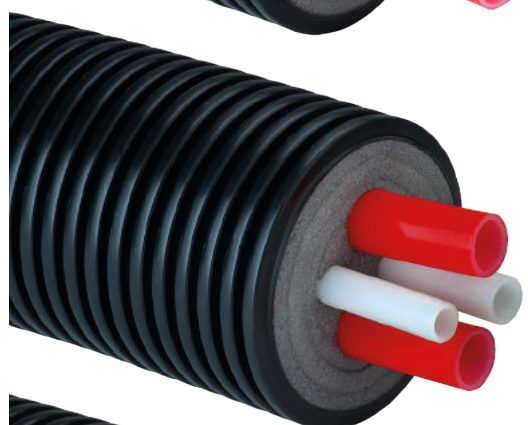
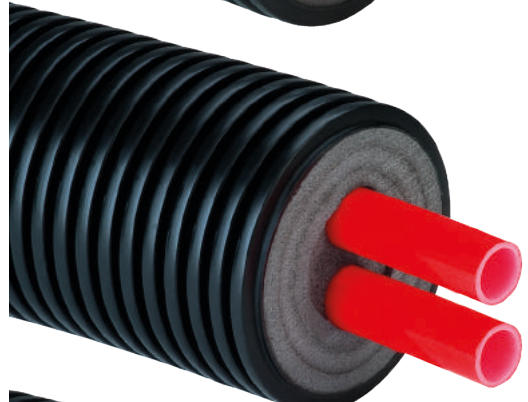


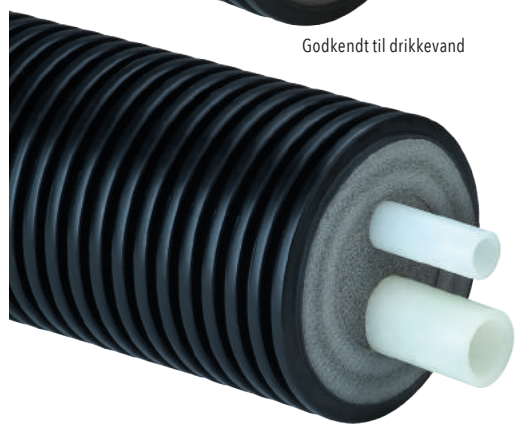
# PRODUKT SORTIMENT



Varmetab efter DS452, rørene lever herved op til isolering af fjernvarmerør i henhold til bl.a bygningsreglementet jf. Århus kommunes tekniske bestemmelser.



Godkendt til drikkevand



Godkendt til drikkevand

Aqua PEX varme single		PE-Xa (da/s)	PE-Xa (di)	Kappe (da)	Vægt	Bøje radius
Art. Nr.	VVS nr.	mm	DN	mm	kg/m	m
115APE125125	087338125	25/2,3	20	125	0,9	0,25
115APE125132	087338132	32/2,9	25	125	1,0	0,25
115APE145140	087338140	40/3,7	32	145	1,3	0,35
115APE145150	087338150	50/4,6	40	145	1,9	0,40
115APE175163	087338163	63/5,8	50	175	2,3	0,55

Større dimensioner på forespørgsel

Aqua PEX varme double		PE-Xa (da/s)	PE-Xa (di)	Kappe (da)	Vægt	Bøje radius
Art. Nr.	VVS nr.	mm	DN	mm	kg/m	m
115APE145225	087338525	2 × 25/2,3	20	145	1,6	0,50
115APE175232	087338532	2 × 32/2,9	25	175	2,5	0,60
115APE175240	087338540	2 × 40/3,7	32	175	2,7	0,80
115APE200250	087338550	2 × 50/4,6	40	200	3,6	1,00
115APE240263	087338563	2 × 63/5,8	50	240	4,3	1,20

Aqua PEX varme/Vand Quadro		PE-Xa (da/s)	PE-Xa (di)	Kappe (da)	Vægt	Bøje radius
Art. Nr.	VVS nr.	mm	DN	mm	kg/m	m
115APX175418	087338625	2 × 25/2,3	20	175	1,8	0,80
		1 × 25/3,5	20			
		1 × 20/2,8	16			
115APX175404	087338632	2 × 32/2,9	25	175	3,0	0,80
		1 × 25/3,5	20			
		1 × 20/2,8	16			
115APX175403	087338633	2 × 32/2,9	25	175	3,0	0,80
		1 × 32/4,4	25			
		1 × 25/3,5	20			
115APX200249	087338640	2 × 40/3,7	32	200	3,9	0,80
		1 × 40/5,5	32			
		1 × 25/3,5	20			

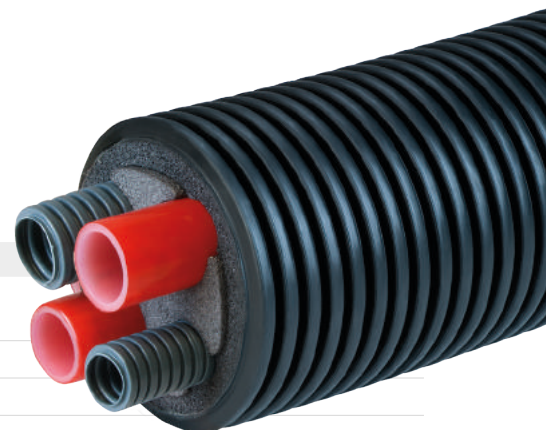
Aqua PEX vand Single		PE-Xa (da/s)	PE-Xa (di)	Kappe (da)	Vægt	Bøje radius
Art. Nr.	VVS nr.	mm	DN	mm	kg/m	m
115APR125125	087338225	25x3,5	20	125	1,0	0,30
115APR125132	087338232	32x4,4	25	125	1,1	0,30
115APR145140	087338240	40x5,5	32	145	1,4	0,35
115APR145150	087338250	50x6,9	40	145	1,9	0,40
115APR175163	087338263	63x8,7	50	175	2,3	0,55

Større dimensioner på forespørgsel

Aqua PEX vand WW double		PE-Xa (da/s)	PE-Xa (di)	Kappe (da)	Vægt	Bøje radius
Art. Nr.	VVS nr.	mm	DN	mm	kg/m	m
115APR145226	087338325	1 × 25/3,5	20	145	1,3	0,50
		1 × 20/2,8	16			
115APR175233	087338333	1 × 32/4,4	25	175	1,7	0,60
		1 × 25/3,5	20			
115APR175241	087338333	1 × 40/5,5	32	175	2,5	0,80
		1 × 25/3,5	20			
115APR200251	087338350	1 × 50/6,9	40	200	2,7	1,00
		1 × 25/3,5	20			
115APR240252	087338351	1 × 63/8,7	50	240	3,6	1,20
		1 × 32/4,4	25			

# Præisoleret varmepumperør

August Kleven varmepumperør til jordforlagt forbindelse mellem ydre- og inderdel af varmepumpe. Tomrørene giver en god beskyttelse af strømforsyningskabler og styrekabler.



	Kapperør		Tomrør 1		Tomrør 2
Art. nummer	(da) (mm)	DN (mm)	(da) (mm)	(da) (mm)	Bøjeradius (m)
118WPP125432	125	2x32/2,9	32	25	0,50
118WPP145440	145	2x40/3,7	32	25	0,60

Isolerede varmepumperør til jordlægning		PE-Xa (da/s)	Tomrør 1 (da)	Tomrør2 (da)	Kappe (da)	Bøje radius
Art.	VVS nr.	mm	mm	mm	mm	m
118WPP125432	087318232	2x32/2,9	32	25	125	0,50
118WPP145440	087318240	2x40/3,7	32	25	145	0,60

## Fittings



### Nippelovergang, 6 bar

Art. nr.	VVS nr.	Medierør	Udv. evind
045160025	087339225	25x2,3	¾"
045160026	087339232	25x2,3	1"
045160032	087339240	32x3	1"

### Nippelovergang, 6 bar

Art. nr.	VVS nr.	Medierør	Udv. gevind
045160032k	087339332	32x3	1"
045160040	087339340	40x3,7	1¼"
045160050	087339350	50x4,6	1½"
045160063	087339363	63x5,8	2"
045160075	087339375	75x6,8	2½"
045160090	087339390	90x8,2	3"
045160110	087339311	110x10	4"

### Lige samling, 6 bar / PEX-PEX

Art. nr.	VVS nr.	Medierør
045170032	087339132	32x3
045170040	087339140	40x3,7
045170050	087339150	50x4,6
045170063	087339163	63x5,8

### T-samling med muffe, 6 bar

Art. nr.	VVS nr.	Medierør	Indv. gevind
045130040	087339540	40x3,7	1"
045130050	087339550	50x4,6	1¼"
045130063	087339563	63x5,8	1¼"



VA 1.22/19010 · VA 1.22/19011

### Nippel overgang, 10 bar

Art. nr.	VVS nr.	Medierør	Gevind
045160120	087340020	20x2,8	¾"
045160125	087340025	25x3,5	¾"
045160128	087340028	28x4	1"
045160132	087340032	32x4,4	1"

### Nippel overgang, 10 bar

Art. nr.	VVS nr.	Medierør	Udv. gevind
045160140	087340140	40x5,5	1¼"
045160150	087340150	50x6,9	1½"
045160163	087340163	63x8,7	2"

### Lige samling, 10 bar / PEX-PEX

Art. nr.	VVS nr.	Medierør
045170132	087340232	32x4,4
045170140	087340240	40x5,5
045170150	087340250	50x6,9
045170163	087340263	63x8,7

### T-samling med muffe, 10 bar

Art. nr.	VVS nr.	Medierør	Indv. gevind
045130140	087340340	40x5,5	1"
045130150	087340350	50x6,9	1¼"
045130163	087340363	63x8,7	1¼"

### Andet tilbehør:

T-samling | Samlinger | Vinkel muffer | T-samlinger, reducerede  
Svejsmuffer





T-stykke		Kappe	L	B	H
Art. Nr.	VVS nr.	mm	mm	mm	mm
116IST003	087337200	200+175+145+125	1330	870	310
Vægt 9,5 kg					



Lige samling		Kappe	L	B	H
Art. Nr.	VVS nr.	mm	mm	mm	mm
116ISL101	087337210	200+175+145+125	960	290	200
Vægt 6 kg					



90°-bøjning		Kappe	L	B	H
Art. Nr.	VVS nr.	mm	mm	mm	mm
116ISE100	087337211	200+175+145+125	740	740	270
Vægt 7 kg					



Bukse-T		Kappe	L	B	H
Art. Nr.	VVS nr.	mm	mm	mm	mm
116ISH100	087337212	2 × (200 + 125) + 1 × (200+125)	1170	460	230
Vægt 7 kg					



Stænkhætter Enkelt		Medierør
Art. Nr.	VVS nr.	Type
117ENS125025	087337300	A125-1/25
117ENS125032	087337301	A125-1/32
117ENS145040	087337302	A145-1/40
117ENS145050	087337303	A145-1/50
117ENS175063	087337304	A175-1/63
117ENS175075	087337305	A175-1/75
117ENS200090	087337306	A200-1/90
117ENS200110	087337307	A200-1/110
117ENS220125	087337308	A220-1/125

Dobbelt		Medierør
Art. Nr.	VVS nr.	Type
117ENS145225	087337310	A145-2/25
117ENS175232	087337310	A175-2/32
117ENS160000	087337310	25-63/145-240
117ENS175240	087337310	A175-2/40
117ENS200250	087337310	A200-2/50
117ENS240263	087337310	A240-2/63

Quadro		Medierør
Art. Nr.	VVS nr.	Type
117ENS175426	087337410	A175-3/25 + 1/20
117ENS175435	087337411	A175-2/32+1/25+1/20
117ENS175434	087337412	A175-3/32 + 1/25
117ENS200249	087337413	A200-3/40 + 1/32



Inspektionsbrønd		Udv. mål	Ø	H
Art. Nr.	VVS nr.	mm	mm	mm
117ESD200	087337229	200+175+145+125	810	770
Vægt 35 kg				

#### Murgennemføring

Art. Nr.	VVS nr.	Kappe Gennemføring	
		mm	mm
116HED125200	087311125	125	198-202
116HED145200	087311145	145	198-202
116HED145250	087311146	145	248-252
116HED175250	087311175	175	248-252
116HED200250	087311200	200	248-252
116HED200300	087311201	200	298-302
116HED250300	087311250	250	298-302
116HED250350	087311251	250	348-352

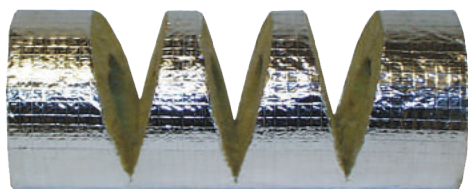
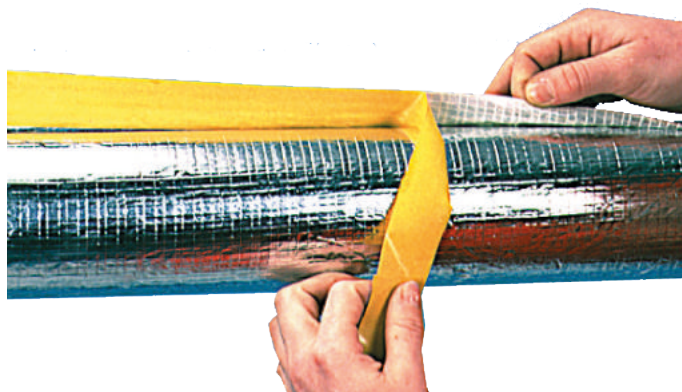


#### Lige samling med krympeender

Art. Nr.	VVS nr.	Kappe	L	Isolering
		mm	mm	mm
116ISL125	087337220	125	710	140
116ISL145	087337221	145	830	160
116ISL175	087337222	175	830	200
116ISL200	087337223	200	1000	225
116ISL250	087337224	250	1000	280



# Mineraluldsisolering



## Mineraluldsrørskål L=1000mm.

Art. Nr.	VVS nr.	Dimension mm.
050STA020015	496320015	15-20/L1000
050STA020018	496320018	18-20/L1000
050STA020022	496320022	22-20/L1000
050STA020028	496320028	28-20/L1000
050STA020035	496320035	35-20/L1000
050STA020042	496320042	42-20/L1000
050STA030015	496330015	15-30/L1000
050STA030018	496330018	18-30/L1000
050STA030022	496330022	22-30/L1000
050STA030028	496330028	28-30/L1000
050STA030035	496330035	35-30/L1000
050STA030042	496330042	42-30/L1000
050STA030048	496330048	48-30/L1000
050STA030054	496330054	54-30/L1000
050STA030060	496330060	60-30/L1000
050STA030064	496330064	64-30/L1000
050STA040035	496340035	35-40/L1000
050STA040042	496340042	42-40/L1000
050STA040048	496350042	48-40/L1000
050STA040054	496340054	54-40/L1000
050STA040060	496340060	60-40/L1000
050STA040076	496340076	76-40/L1000

## Mineraluldsbøjning

Art. Nr.	VVS nr.	Dimension mm.
058SBA020015	496420015	15-20mm
058SBA020018	496420018	18-20mm
058SBA020022	496420022	22-20mm
058SBA020028	496420028	28-20mm
058SBA020035	496420035	35-20mm
058SBA020042	496420042	42-20mm
058SBA030015	496430015	15-30mm
058SBA030018	496430018	18-30mm
058SBA030022	496430022	22-30mm
058SBA030028	496430028	28-30mm
058SBA030035	496430035	35-30mm
058SBA030042	496430042	42-30mm
058SBA030048	496430048	48-30mm
058SBA030054	496430054	54-30mm
058SBA030060	496430060	60-30mm
058SBA030064	496430064	64-30mm
058SBA040035	496440035	35-40mm
058SBA040042	496440042	42-40mm
058SBA040048	496440048	48-40mm
058SBA040054	496440054	54-40mm
058SBA040060	496440060	60-40mm
058SBA040076	496440076	76-40mm

# Thermo-click system

Sortimentet herunder består af præformede polyurethanskåle, der ved hjælp af et enkelt klikssystem samles omkring rør, ventiler, bøjninger og T-stykker. Isoleringen kan adskilles og samles igen, når der er brug for inspektion af rør.

## ANDET TILBEHØR:

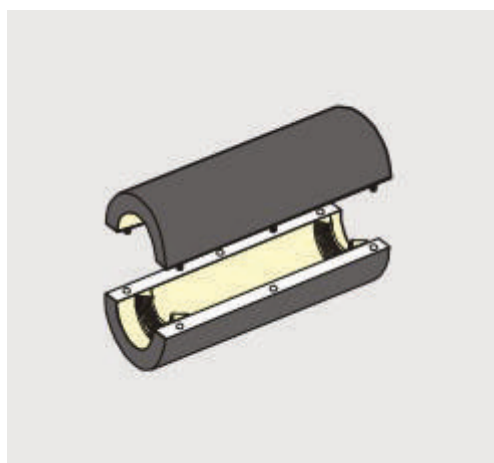
Lige samling fås også i dimension L=875mm.

T-stykke med reduktion på afgrening fås også i dimension L=875mm.

Stålsvøb – ekstra beskyttelse af samling.

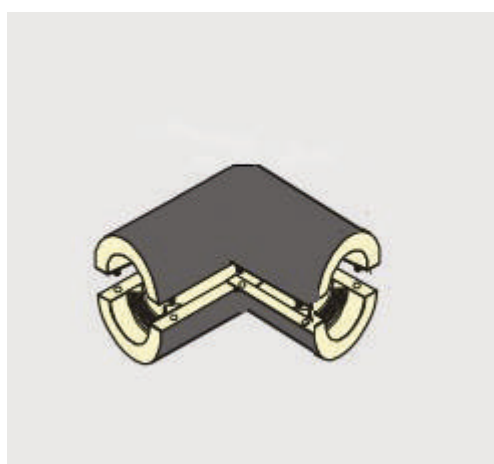
Kan produceres i andre farver efter ønske.

Kontakt August Kleven for information.



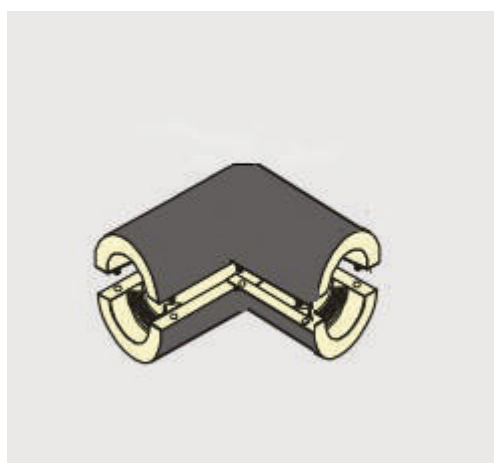
### Lige samling, L=440mm

Art. Nr. Hvid	Art. Nr. Sort	Dimension (mm)
TCS-90H4	TCS-090S4	90
TCS-110H4	TCS-110S4	110
TCS-125H4	TCS-125S4	125
TCS-140H4	TCS-140S4	140
TCS-160H4	TCS-160S4	160
TCS-180H4	TCS-180S4	180
TCS-200H4	TCS-200S4	200
TCS-225H4	TCS-225S4	225
TCS-250H4	TCS-250S4	250



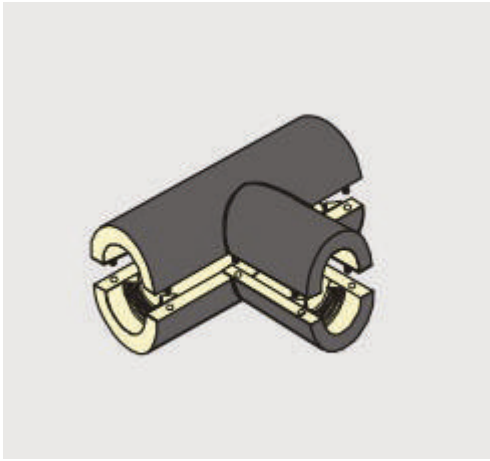
### 90° Bøjning

Art. Nr. Hvid	Art. Nr. Sort	Dimension (mm)
TCB90-90H4	TCB90-090S4	90
TCB90-110H4	TCB90-110S4	110
TCB90-125H4	TCB90-125S4	125
TCB90-140H4	TCB90-140S4	140
TCB90-160H4	TCB90-160S4	160
TCB90-180H4	TCB90-180S4	180
TCB90-200H4	TCB90-200S4	200
TCB90-225H4	TCB90-225S4	225
TCB90-250H4	TCB90-250S4	250



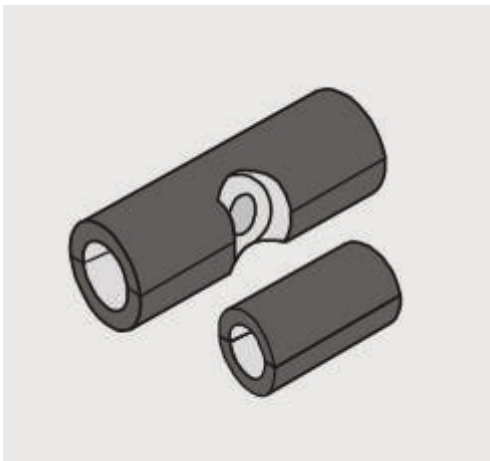
### 45° Bøjning

Art. Nr. Hvid	Art. Nr. Sort	Dimension (mm)
TCB45-90H4	TCB45-090S4	90
TCB45-110H4	TCB45-110S4	110
TCB45-125H4	TCB45-125S4	125
TCB45-140H4	TCB45-140S4	140
TCB45-160H4	TCB45-160S4	160
TCB45-180H4	TCB45-180S4	180
TCB45-200H4	TCB45-200S4	200
TCB45-225H4	TCB45-225S4	225
TCB45-250H4	TCB45-250S4	250



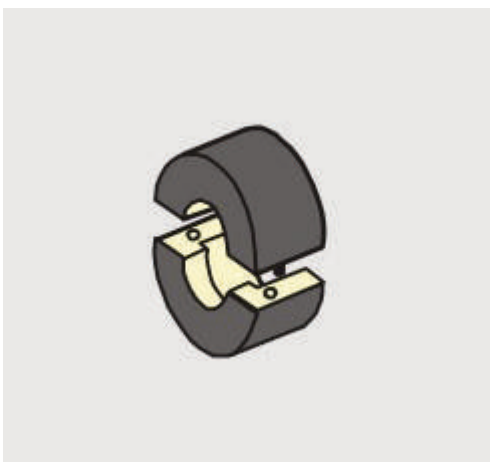
#### T-Stykke, L=440mm

Art. Nr. Hvid	Art. Nr. Sort	Dimension (mm)
TCT-90H4	TCT-090S4	90
TCT-110H4	TCT-110S4	110
TCT-125H4	TCT-125S4	125
TCT-140H4	TCT-140S4	140
TCT-160H4	TCT-160S4	160
TCT-180H4	TCT-180S4	180
TCT-200H4	TCT-200S4	200
TCT-225H4	TCT-225S4	225
TCT-250H4	TCT-250S4	250



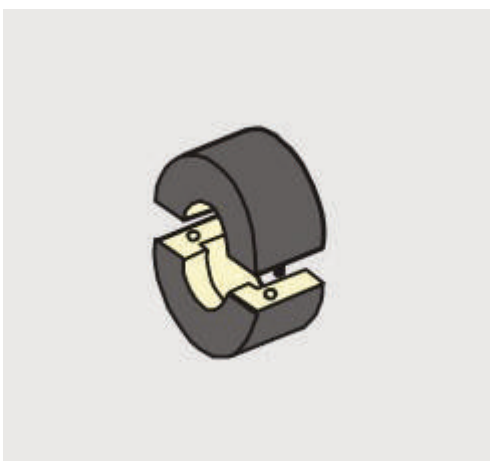
#### T-Stykke med reduktion, L=440mm

Art. Nr. Hvid	Art. Nr. Sort	Dimension (mm)
TCTR-90H4	TCTR-090S4	90
TCTR-110H4	TCTR-110S4	110
TCTR-125H4	TCTR-125S4	125
TCTR-140H4	TCTR-140S4	140
TCTR-160H4	TCTR-160S4	160
TCTR-180H4	TCTR-180S4	180
TCTR-200H4	TCTR-200S4	200
TCTR-225H4	TCTR-225S4	225
TCTR-250H4	TCTR-250S4	250



#### Reduktion ved kappe, L=50mm

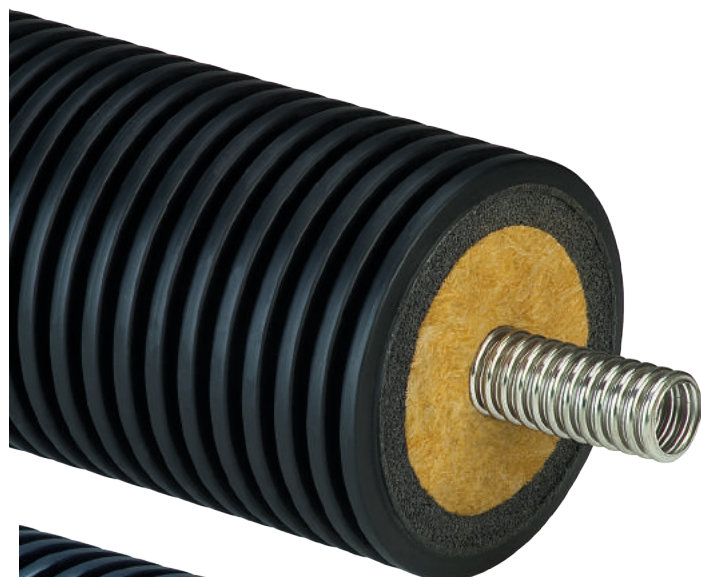
Art. Nr. Hvid	Art. Nr. Sort	Dimension (mm)
TCER-90H5	TCER-090S5	90
TCER-110H5	TCER-110S5	110
TCER-125H5	TCER-125S5	125
TCER-140H5	TCER-140S5	140
TCER-160H5	TCER-160S5	160
TCER-180H5	TCER-180S5	180
TCER-200H5	TCER-200S5	200
TCER-225H5	TCER-225S5	225
TCER-250H5	TCER-250S5	250



#### Ende-afslutning, L=50mm

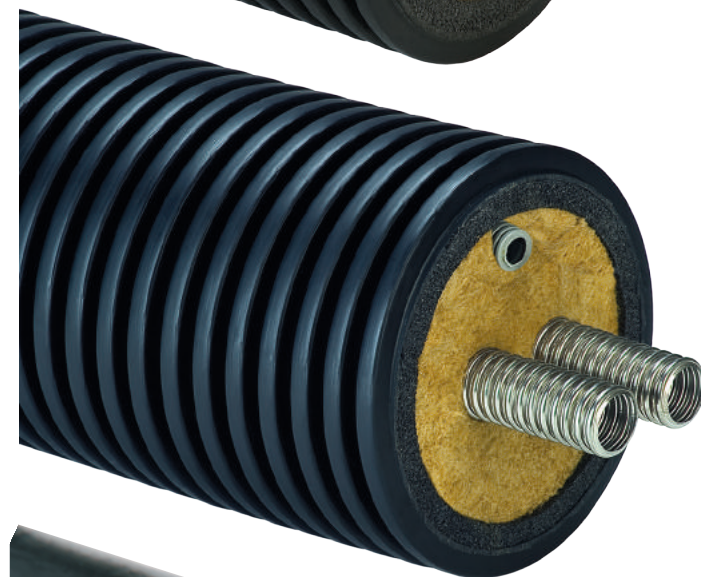
Art. Nr. Hvid	Art. Nr. Sort	Dimension (mm)
TCES-90H5	TCES-090S5	90
TCES-110H5	TCES-110S5	110
TCES-125H5	TCES-125S5	125
TCES-140H5	TCES-140S5	140
TCES-160H5	TCES-160S5	160
TCES-180H5	TCES-180S5	180
TCES-200H5	TCES-200S5	200
TCES-225H5	TCES-225S5	225
TCES-250H5	TCES-250S5	250

# Rustfri fleksrør til 150°



Jordforlagt single	Mål	DN	Udvendig diameter	Vægt	Bøje radius
Art. Nr.	ind/udv		kappe mm	kg/m	m
119EWS160120	20,3-26,7	20	125	1,39	0,3
119EWS160125	25,4-32,3	25	125	1,63	0,3
119EWS160132	34,3-40,8	32	125	1,67	0,3
119EWS160140	39,8-49,5	40	160	3,98	0,4
119EWS160150	50,2-60,3	50	160	4,25	0,5

Rørene leveres i op til max. 100 meters længde.



Jordforlagt double	Mål	DN	Udvendig diameter	Vægt	Bøje radius
Art. Nr.	ind/udv		kappe mm	kg/m	m
119EWS160216	16,2-21,5	16	160	3,79	0,4
119EWS160220	20,3-26,7	20	160	3,89	0,4
119EWS160225	25,4-32,3	25	160	3,96	0,4
119EWS160232	34,3-40,8	32	200	4,58	0,5
119EWS160240	39,8-49,5	40	200	4,83	0,5

Rørene leveres i op til max. 100 meters længde.



Solarflex double	Mål	DN	Udvendig diameter	Vægt	Bøje radius
Art. Nr.	ind/udv		kappe mm	kg/m	m
127EWX216000C	16,2-21,5	16	40,5	0,76	0,4
127EWX220000C	20,3-26,7	20	45,7	0,89	0,4
127EWX225000C	25,4-32,3	25	51,3	1,01	0,4

Rørene leveres i op til max. 100 meters længde.



Rustfri fleksibel rør aisi 316 L	Mål	DN	Bøje Vægt	radius
Art. Nr.	ind/udv		kg/m	m
125EWR016	16,2-21,5	16	0,12	0,3
125EWR020	20,3-26,7	20	0,16	0,3
125EWR025	25,4-32,3	25	0,20	0,3
125EWR032	34,3-40,8	32	0,25	0,3
125EWR040	39,8-49,5	40	0,32	0,4
125EWR050	50,2-60,3	50	0	0,5

Rørene leveres i op til max. 100 meters længde.



# Fittings til rustfri rør



Nippelovergang	Mål	DN	Udv.
Art. Nr.	ind/udv		Gevind
120EWA006012	16,2-21,5	16	1/2"
120EWA006034	16,2-21,5	16	3/4"
120EWA006001	16,2-21,5	16	1"
120EWA020034	20,3-26,7	20	3/4"
120EWA020001	20,3-26,7	20	1"
120EWA025001	25,4-32,3	25	1"
120EWA032054	34,3-40,8	32	1 1/4"
120EWA032064	34,3-40,8	32	1 1/2"
120EWA040064	39,8-49,5	40	1 1/2"
120EWA050002	50,2-60,3	50	2"

Monteres uden brug af specialværktøj.

Muffeovergang	Mål	DN	Indv.
Art. Nr.	ind/udv		Gevind
120EWI016012	16,2-21,5	16	1/2"
120EWI020034	20,3-26,7	20	3/4"
120EWI025001	25,4-32,3	25	1"
120EWI032054	34,3-40,8	32	1 1/4"
120EWI040064	39,8-49,5	40	1 1/2"

Monteres uden brug af specialværktøj.

Samlemuffe	Mål	DN
Art. Nr.	ind/udv	
120EWK016016	16,2-21,5	16
120EWK020020	20,3-26,7	20
120EWK025025	25,4-32,3	25
120EWK032032	34,3-40,8	32
120EWK040040	39,8-49,5	40

Monteres uden brug af specialværktøj.



Stænkhatte enkelt	Mål	DN	Udv.
Art. Nr.	ind/udv		Diameter
117ESE125120	20,3-26,7	20	125
117ESE125125	25,4-32,3	25	125
117ESE125132	34,3-40,8	32	125
117ESE160140	39,8-49,5	40	160
117ESE160150	50,2-60,3	50	160

Op til 150°C.



Stænkhatte dobbelt	Mål	DN	Udv.
Art. Nr.	ind/udv		Diameter
117ESE160216	16,2-21,5	16	160
117ESE160220	20,3-26,7	20	160
117ESE160225	25,4-32,3	25	160
117ESE200232	34,3-40,8	32	200
117ESE200240	39,8-49,5	40	200

Op til 150°C.

# Rør ALU/ALUPEX

Priser oplyses på telefon 3149 2816



## Alupex rør. Iso m/hård kappe

Art. nr.	Dimension	Længde
548810237100	16x2,0 mm	100 m
548810237200	20x2,0 mm	50 m
548810237300	25x2,5 mm	50 m
548810237400	32x3,0 mm	50 m



## Pex-rør RIR

Art. nr.	Dimension	Længde
087367445	15x2,5 mm	100 m
087367418	18x2,5 mm	50 m
087367422	22x3,0 mm	50 m
087367428	28x4,0 mm	50 m
087367432	32x2,9 mm	50 m
087367440	40x3,7 mm	50 m
087367450	50x4,6 mm	50 m



## Pex-rør RIR universal isoleret med hård kappe 10/20/\*26 mm

Art. nr.	Dimension	Længde
087369415	15x2,5 mm	50/100 m
087369418	18x2,5 mm	50 m
087369422	22x3,0 mm	50 m
087369428	28x4,0 mm	50 m
087369432	32x2,9 mm	50 m
087369440	40x3,7 mm	50 m
087369450	50x4,6 mm	50 m

\*26 mm er med grå isolering.

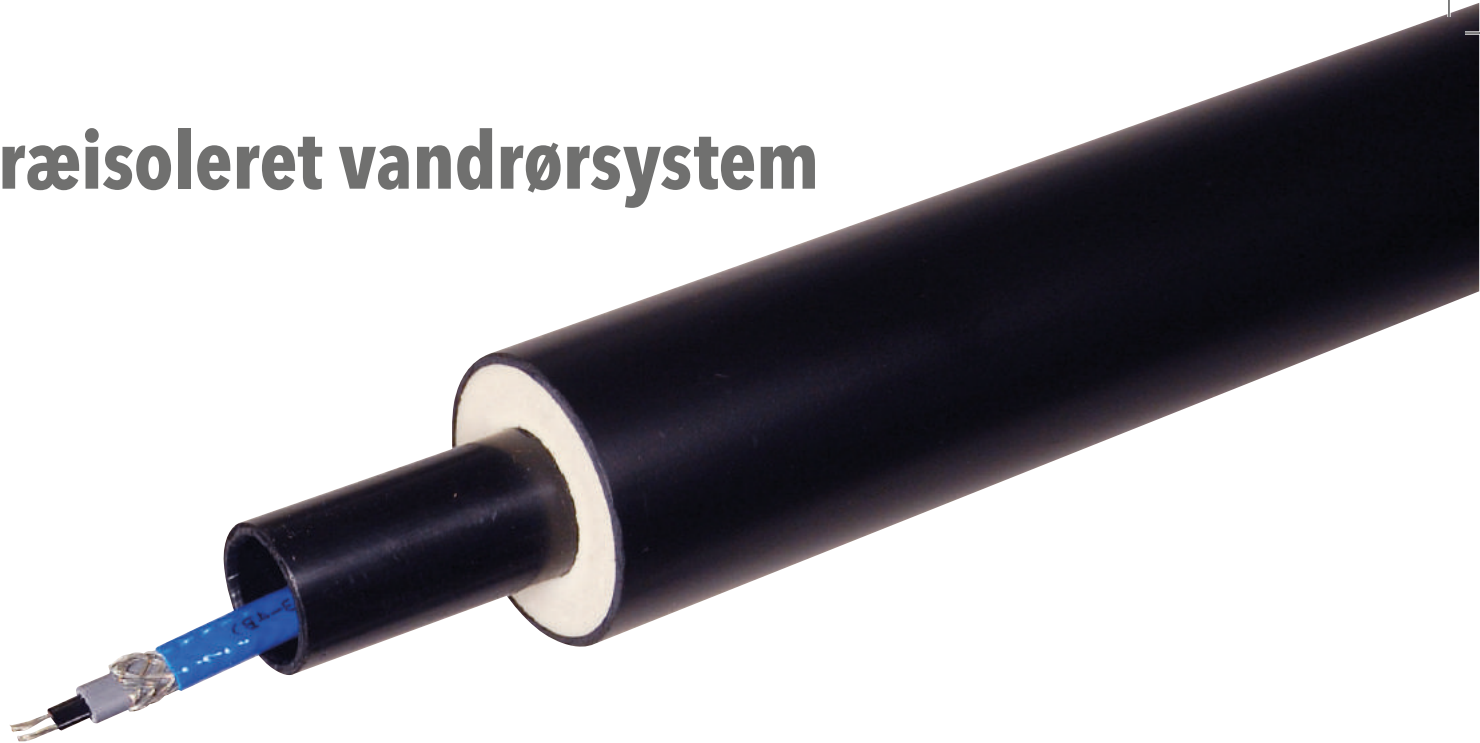


## Pex-rør RIR universal isoleret med hård kappe og varmekabel. 10/20/\*26 mm

Art. nr.	Dimension	Længde
00000	15x2,5 mm	50/100 m
00000	18x2,5 mm	50 m
00000	22x3,0 mm	50 m
00000	28x4,0 mm	50 m

\*26 mm er med grå isolering.

# Præisoleret vandrørsystem



Art. Nr.	VVS nr.	Dimension mm	Bøjeradius m
65120	087339701	20/65	0,70
75125	087339702	25/75	0,70
75132	087339703	32/75	0,70
90140	087339704	40/90	0,80
110150	087339705	50/110	1,00
125163	087339706	63/125	1,00
140175	087339707	75/140	1,20
160190	087339708	90/160	1,20
1801110	087339709	110/180	1,30

## Kabler, selvregulerende

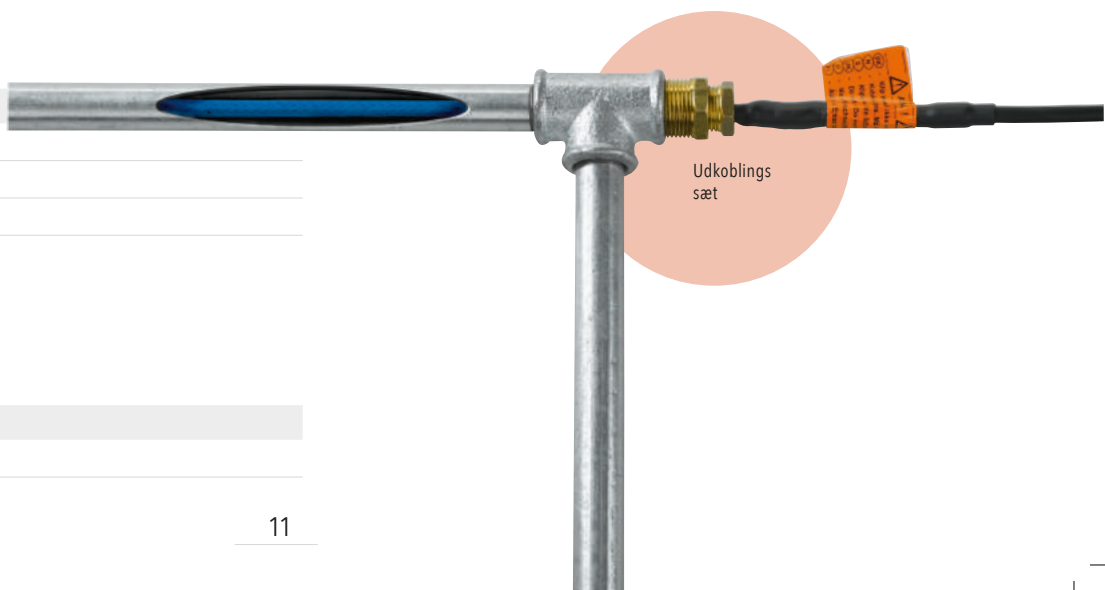
Art. Nr.	VVS nr.	11W	
11TTM-2-BO	087339710	max. 60 m	
11TTM-2-BOT	087339711	max.100 m	
11TTM-2-XX	087339712	max. 60 m	færdigmonteret med stik, fittings og thermostat.



VA godkendt

## Tilbehør

- Tilslutningssæt til koldkabel
- Thermostat med føler
- Udkoblings sæt



Udkoblings sæt

## Fittings, DZR messing

Som 10 bar på side 3.



August Kleven · Fynsvej 59 · 5500 Middelfart · [info@august-kleven](mailto:info@august-kleven) · [www.august-kleven.dk](http://www.august-kleven.dk)

 Tlf. +45 2176 6799 · SE 2638 3234 · Rise Sparekasse 0847 0000206334

